

(19) 日本国特許庁(JP)

(12) 特 許 公 報(B2)

(11) 特許番号

特許第5777441号  
(P5777441)

(45) 発行日 平成27年9月9日(2015.9.9)

(24) 登録日 平成27年7月17日(2015.7.17)

(51) Int.Cl.	F I
A 6 1 B 18/20 (2006.01)	A 6 1 B 17/36 3 5 0
A 6 1 B 1/00 (2006.01)	A 6 1 B 1/00 3 0 0 H
	A 6 1 B 1/00 3 3 4 D

請求項の数 4 (全 17 頁)

(21) 出願番号	特願2011-171489 (P2011-171489)	(73) 特許権者	000138185
(22) 出願日	平成23年8月5日(2011.8.5)		株式会社モリタ製作所
(65) 公開番号	特開2012-120826 (P2012-120826A)		京都府京都市伏見区東浜南町680番地
(43) 公開日	平成24年6月28日(2012.6.28)	(74) 代理人	100067747
審査請求日	平成26年4月10日(2014.4.10)		弁理士 永田 良昭
(31) 優先権主張番号	特願2010-255535 (P2010-255535)	(74) 代理人	100121603
(32) 優先日	平成22年11月16日(2010.11.16)		弁理士 永田 元昭
(33) 優先権主張国	日本国(JP)	(74) 代理人	100141656
			弁理士 大田 英司
		(72) 発明者	岡上 吉秀
			京都府京都市伏見区東浜南町680番地
			株式会社モリタ製作所内
		(72) 発明者	西村 巳貴則
			京都府京都市伏見区東浜南町680番地
			株式会社モリタ製作所内

最終頁に続く

(54) 【発明の名称】 レーザ伝送路、レーザ治療器具、並びにレーザ治療システム

(57) 【特許請求の範囲】

【請求項1】

レーザ光を発振するレーザ発振器、レーザ光吸収性及び生体吸収性を有するアシストガスを発生するアシストガス発生器、及び前記アシストガスとは異なるサブアシストガスを発生するサブアシストガス発生器を備えた装置本体と、  
 前記レーザ発振器より発振された前記レーザ光、前記アシストガス発生器より発生された前記アシストガス、及び前記サブアシストガス発生器より発生された前記サブアシストガスを施術対象部位へ導くためのレーザ伝送路と、  
 前記レーザ発振器による前記レーザ光の発振、前記アシストガス発生器による前記アシストガスの発生、及び前記サブアシストガス発生器による前記サブアシストガスの発生を操作する操作部と、  
 前記操作部からの信号に基づいて、前記レーザ発振器によるレーザ光の発振及び前記アシストガス発生器によるアシストガスの発生を制御する制御部とを備え、  
 前記レーザ伝送路を、内部中空の長尺状に形成され、前記レーザ光を導光する中空導波路と、該中空導波路の挿通を許容する外装チューブとで構成し、前記中空導波路と、前記外装チューブとの間に、前記アシストガスの導通を許容するガス導通路を形成するとともに、前記レーザ光及び前記サブアシストガスを、前記中空導波路の内部に導通させるレーザ治療システム。

【請求項2】

前記レーザ光及び前記サブアシストガスの通過を許容する中央貫通孔を正面視中央に備

え、前記アシストガスの通過を許容する外周貫通孔を外周部に備えた出射部を、前記外装チューブ先端に設けた

請求項 1 に記載のレーザー治療システム。

【請求項 3】

請求項 1 又は 2 に記載の前記レーザー伝送路を、内視鏡外部ホースに挿通するとともに、前記レーザー伝送路の先端部を、前記内視鏡外部ホースの先端開口部近傍に配置するレーザー治療システムに用いるレーザー治療器具。

【請求項 4】

内視鏡外部ホースの先端側に、湾曲動作可能な湾曲動作部を設けるとともに、前記レーザー出射端側の中空導波路の先端における前記湾曲動作部に対応する箇所、レーザー光の誤照射防止部材を備えた

請求項 3 に記載のレーザー治療システムに用いるレーザー治療器具。

10

【発明の詳細な説明】

【技術分野】

【0001】

この発明は、例えばレーザー治療を行うためのレーザー治療システム、このレーザー治療システムに用いるレーザー治療器具、並びに、このレーザー治療器具に挿通するレーザー伝送路に関する。

【背景技術】

【0002】

従来、患者への負担が少なく治療できる治療方法として、内視鏡を用いる治療方法が実施されている。この内視鏡を用いた治療は、内視鏡チューブを口腔等から体内に挿入し、この内視鏡チューブの先端構成部を用いて撮像や施術を行うものである。

【0003】

撮像は、先端構成部から照明光を照射し、この照明光の体内組織による反射光を前記先端構成部に設けられたレンズで受け取って内視鏡チューブから内視鏡本体装置に伝送し、内視鏡本体装置が画像化して表示装置に表示することで実行される。あるいは、撮像は、内視鏡チューブの先端構成部に設けた CCD センサ等の撮像素子によって実行され、先端構成部で構成された画像信号が、内視鏡チューブで内視鏡本体装置まで伝送され、画像が表示装置に表示される。

20

30

【0004】

施術は、チャンネルと呼ばれる鉗子挿入口から適宜の鉗子が挿入され、先端構成部の鉗子出口から出てくる鉗子先端により実施される。鉗子としては、握持鉗子やナイフ等の様々な器具が用いられる。

【0005】

この鉗子挿入口から挿入されて施術に用いられる器具として、治療用のレーザー光を照射するレーザー伝送路を用いるものが提案されている（特許文献 1 参照）。この特許文献 1 のレーザー伝送路は、内部が中空の管状導波路（以下において、中空導波路という）に、CO<sub>2</sub> レーザとともに、二酸化炭素等の気体を導通することが記載されている。

40

この中空導波路を導通する気体は、レーザー光によって加熱された中空導波路を冷却する冷却流体として機能するとされている。

【0006】

また、レーザー治療器具として、レーザー光を照射するレーザー照射プローブのファイバ周囲に、アシストガスの通過を許容する気体通路を設けたものが提案されている（特許文献 2 参照）。

【0007】

治療用レーザーによる焼灼手術、殊に、粘膜下層切開剥離術（ESD）や粘膜切除術（EMR）では、施術対象空間を広げるとともに、蒸散物や煙を除去することで視野を確保するため、上述のアシストガスを噴射することが求められる。

50

## 【0008】

その反面、生体吸収性の低いアシストガスを用いた場合、施術対象部分で長時間に亘って残存するため、施術対象部位に充満するアシストガスによって、術後の膨満感や苦痛が発生するおそれがある。また、生体吸収性の低い空気をアシストガスとして用いた場合において、もし空気が血管に入って空気泡が留まってしまうと、血管の塞栓症 (Air Embolism) を引き起こすおそれがあった。したがって、アシストガスとしては、生体吸収性を有する気体を用いることが好ましい。

## 【0009】

このような、生体吸収性を有する気体をアシストガスとして用いるとともに、レーザー光によって施術対象部位を施術する場合において、アシストガスとレーザー光を、特許文献1

10

## 【0010】

しかし、この場合、アシストガスとレーザー光とは、同じ中空導波路内部を導通するため、アシストガスの種類とレーザー光の種類及び波長によっては、レーザー光がアシストガスに吸収され、つまりレーザー光の伝送効率が低減し、所望の出力のレーザー光を施術対象部位に照射することができないおそれがあった。

## 【先行技術文献】

## 【特許文献】

## 【0011】

【特許文献1】特表2007-533374号公報

20

【特許文献2】特開2001-309926号公報

## 【発明の概要】

## 【発明が解決しようとする課題】

## 【0012】

この発明は、上述した問題に鑑み、レーザー光の伝送効率を低減させることなく、レーザー光及びアシストガスを導通させることのできるレーザー伝送路、レーザー治療器具、及びレーザー治療システムを提供することを目的とする。

## 【課題を解決するための手段】

## 【0013】

またこの発明は、レーザー光を発振するレーザー発振器、レーザー光吸収性及び生体吸収性を有するアシストガスを発生するアシストガス発生器、及び前記アシストガスとは異なるサブアシストガスを発生するサブアシストガス発生器を備えた装置本体と、前記レーザー発振器より発振された前記レーザー光、前記アシストガス発生器より発生された前記アシストガス、及び前記サブアシストガス発生器より発生された前記サブアシストガスを施術対象部位へ導くためのレーザー伝送路と、前記レーザー発振器による前記レーザー光の発振、前記アシストガス発生器による前記アシストガスの発生、及び前記サブアシストガス発生器による前記サブアシストガスの発生を操作する操作部と、前記操作部からの信号に基づいて、前記レーザー発振器によるレーザー光の発振及び前記アシストガス発生器によるアシストガスの発生を制御する制御部とを備え、前記レーザー伝送路を、内部中空の長尺状に形成され、前記レーザー光を導光する中空導波路と、該中空導波路の挿通を許容する外装チューブとで構成し、前記中空導波路と、前記外装チューブとの間に、前記アシストガスの導通を許容するガス導通路を形成するとともに、前記レーザー光及び前記サブアシストガスを、前記中空導波路の内部に導通させるレーザー治療システムであることを特徴とする。

30

40

## 【0014】

施術対象部位は、食道や胃など、人間を含む生体の適宜の部位とすることができる。

上記レーザー光は、炭酸ガスレーザー等適宜のレーザー光を用いることができる。

## 【0015】

上記中空導波路は、例えばガラスなど表面が円滑な材質で管状部材を形成し、その管状部材の内壁に銀などによる反射膜を形成し、さらにその反射膜の内面に環状オレフィンポ

50

リマーやポリイミドなどの伝送効率の高い素材による誘電体薄膜を形成する管路とすることができ。

上記レーザー光吸収性及び生体吸収性を有するアシストガスは、例えば、空気に比べて体内での吸収性の高い炭酸ガス等適宜の気体とすることができる。

【0016】

この発明により、レーザー光の伝送効率を低減させることなく、レーザー光及びアシストガスを導通させ、アシストガスを体内の食道壁、胃壁等の施術対象部位に噴射することで、治療空間の拡張による視野の確保、煙の除去による視野の確保、及び中空導波路への異物の混入防止等を図りながら、治療に応じた制御によって発振及び発生させたレーザー光及びアシストガスによって、施術対象部位を確実に治療することができる。

10

【0017】

また、内部中空の長尺状に形成され、レーザー光を導光する中空導波路と、該中空導波路の挿通を許容する外装チューブとで構成するレーザー伝送路において、前記中空導波路と、前記外装チューブとの間に、レーザー光吸収性及び生体吸収性を有するアシストガスの導通を許容するガス導通路を形成したレーザー伝送路であることにより、レーザー伝送路は、レーザー光の伝送効率を低減させることなく、レーザー光及びアシストガスを導通させ、アシストガスを体内の食道壁、胃壁等の施術対象部位に噴射することができる。これにより、施術者は、治療空間の拡張による視野の確保、及び煙の除去による視野の確保等を図りながら、レーザー光で施術対象部位を確実に治療することができる。

【0018】

詳しくは、中空導波路の内部にレーザー光を導通させ、中空導波路の外側における外装チューブとの間のガス導通路にアシストガスを導通させる、つまり、それぞれ別々の導通路に、レーザー光及びアシストガスを導通させる。このため、例えば、同じ導通路にレーザー光及びアシストガスを導通させた場合に、レーザー光がアシストガスに吸収されて、所望の出力のレーザー光を施術対象部位に照射できないというようなレーザー光の伝送効率の低減を防止することができる。つまり、アシストガスとレーザー光との組み合わせの自由度が高まるため、利便性が向上する。

20

【0019】

また、中空導波路の外側における外装チューブとの間のガス導通路にアシストガスを導通させるため、内部を導通するレーザー光によって加熱された中空導波路をアシストガスによって外部から効率良く冷却することができる。詳しくは、冷却媒体であるアシストガスを、加熱媒体であるレーザー光とともに中空導波路内部に導通させる場合と比較して、加熱された中空導波路をアシストガスによって外部から、より効率良く冷却することができる。

30

【0020】

さらに、中空導波路の外側のガス導通路を導通し、先端から噴射するアシストガスによって、中空導波路の内部に、蒸散物や血液などの異物が混入することを防止できる。

【0021】

このように、中空導波路の内部にレーザー光を導通させ、中空導波路と外装チューブとの間に形成したガス導通路にアシストガスを導通させることにより、アシストガスを体内の食道壁、胃壁等の施術対象部位に噴射して、治療空間の拡張による視野の確保、煙の除去による視野の確保、及び中空導波路への異物の混入防止等を図りながら、レーザー光で施術対象部位を確実に治療することができる。

40

【0022】

この発明の態様として、前記レーザー光及び前記サブアシストガスの通過を許容する中央貫通孔を正面視中央に備え、前記アシストガスの通過を許容する外周貫通孔を外周部に備えた出射部を、前記外装チューブ先端に設けることができる。

【0023】

詳述すると、レーザー光吸収性及び生体吸収性を有するアシストガスに対して、サブアシストガスは、レーザー光吸収性も生体吸収性も有しない。レーザー光吸収性が無く、生体吸収

50

性を有する気体（ガス）であれば、中空導波路内を問題なく大量に導通させることができる。しかし、実際には、このような気体（ガス）とレーザー光との組み合わせを得ることは困難である。

【0024】

従って、この発明では、ある程度の量の供給が必要なアシストガスは、アシストガスの有するレーザー光吸収性を考慮し、中空導波路の外側のガス導通路を導通させ、供給量が微量で事足りるサブアシストガスは、レーザー光吸収性を有さないため中空導波路内を導通させるという構成としている。

【0025】

よって、アシストガスとサブアシストガスの双方を食道壁、胃壁等の施術対象部位に噴射することによる蒸散物等の中空導波路への侵入をさらに確実に防止し、より確実に、且つ効率的にレーザー光で施術対象部位を治療することができる。

【0026】

またこの発明は、上述のレーザー伝送路を、内視鏡外部ホースに挿通するとともに、前記レーザー伝送路の先端部を、前記内視鏡外部ホースの先端開口部近傍に配置するレーザー治療器具であることを特徴とする。

この発明により、レーザー治療器具は、アシストガスを噴射するとともに、レーザー光を照射するレーザー伝送路の先端部分を、確実に施術対象部位まで導通することができる。

【0027】

詳しくは、通常、内視鏡外部ホースには複数のチャンネルを備え、そのひとつのチャンネルにイメージファイバを装備し、イメージファイバの本体側端部にCCDカメラを装備している、あるいは、チャンネルの患部側先端にCCDカメラを装備しているため、CCDカメラで撮像された画像を確認しながら、内視鏡外部ホースの先端を施術対象部位まで到達させることができる。

【0028】

したがって、内視鏡外部ホースに挿通させるとともに、内視鏡外部ホースの先端開口部近傍に配置したレーザー伝送路の先端部を、施術対象部位の直近まで確実に導通することができる。そのため、アシストガスを体内の食道壁、胃壁等の施術対象部位に噴射して、治療空間の拡張による視野の確保、煙の除去による視野の確保、及び中空導波路への異物の混入防止等を図りながら、レーザー光で施術対象部位をより確実に治療することができる。

【0029】

この発明の態様として、内視鏡外部ホースの先端側に、湾曲動作可能な湾曲動作部を設けるとともに、前記レーザー出射端側の中空導波路の先端における前記湾曲動作部に対応する箇所に、レーザー光の誤照射防止部材を備えることができる。

【0030】

上記誤照射防止部材は、湾曲動作部における中空導波路の万一の破損に備えて、レーザー光を吸収する部材、あるいは金属部材などレーザー光を反射する部材であり、例えば、ニッケルチタンなどの超弾性合金や形状記憶合金などで構成することができる。

【0031】

上述の前記レーザー出射端側の中空導波路の先端における前記湾曲動作部に対応する箇所は、中空導波路における湾曲動作部内部に挿通した部分であって、その挿通部分の外周側あるいは内周側とすることができる。又は、中空導波路を湾曲動作部までとして、中空導波路の先端に接続し、湾曲動作部に挿通した部分とすることができる。

【0032】

この発明により、湾曲動作部を自由に湾曲動作させて、施術者は良好な作業環境でレーザー治療を、安全性且つ信頼性高く行うことができる。

詳しくは、誤照射防止部材は、自由に湾曲動作できる湾曲動作部における湾曲動作による中空導波路からのレーザー光の漏出を防止できる。すなわち、万が一に、中空導波路が破損し、あるいは反射膜のコーティングが剥離することで、レーザー光が中空導波路から漏出した場合であっても、漏出したレーザー光、つまり誤照射されたレーザー光を吸収又は反射す

10

20

30

40

50

ることができる。つまり、誤照射防止部材は、湾曲動作部における湾曲動作がもたらす中空導波路の破損によって生じうる中空導波路からのレーザー光の漏出（誤照射）を防止することができる。これにより、このレーザー光の誤照射による外装チューブや内視鏡外部ホース、あるいは内視鏡の光学系の損傷の発生を防止できる。したがって、安全性及び信頼性の高いレーザー治療器具を構成することができる。

【発明の効果】

【0033】

この発明により、レーザー光の伝送効率を低減させることなく、レーザー光及びアシストガスを導通させることのできるレーザー伝送路、レーザー治療器具、及びレーザー治療システムを提供することができる。

10

【図面の簡単な説明】

【0034】

【図1】内視鏡装置とレーザー治療装置によるレーザー治療システムの概略構成図。

【図2】内視鏡装置とレーザー治療装置の構成を示すブロック図。

【図3】術者操作ユニットの構成について説明するための斜視図による説明図。

【図4】レーザー伝送路の構成について説明するための斜視図による説明図。

【図5】レーザー伝送路の断面図による説明図。

【発明を実施するための形態】

【0035】

この発明の一実施形態を以下図面と共に説明する。

20

図1は、内視鏡装置10とレーザー治療装置50とで構成されるレーザー治療システム1の概略構成を示す構成図であり、図2は、内視鏡装置10とレーザー治療装置50の構成を示すブロック図である。

【0036】

内視鏡装置10は、図1に示すように装置本体1aに対して接続ケーブル11により術者操作ユニット12が接続されている。

術者操作ユニット12は、主に操作部13と内視鏡チューブ21とで構成している。

【0037】

操作部13は、接眼部15、上下アングルノブ16、左右アングルノブ17、操作ボタン18、および鉗子挿入口20等を設けている。

30

操作ボタン18は、送水、吸引、ズーム、あるいは、後述するアシストガスやサブアシストガスの送気などの操作入力を受け付ける。

【0038】

内視鏡チューブ21は、基部から先端へ向かって可撓管部22、湾曲管部23、及び先端構成部30がこの順に設けられている。また、内視鏡チューブ21の内部には、鉗子挿入口20から先端構成部30の鉗子出口36まで連通する鉗子挿入路19を設けている。この鉗子挿入路19は、鉗子やレーザー伝送路70といった治療用デバイスを挿入する治療用デバイス挿入路として機能する。

【0039】

なお、図1では可撓管部22の途中から湾曲管部23の先端にかけて拡径しているように図示しているが、これは先端構成部30の構成を分かりやすく描画するためであって、実際には、食道、胃、腸といった生体内に挿通させることに適した、一定の径を保った形状で形成している。

40

【0040】

可撓管部22は、適度に湾曲する円筒形状を有しており、鉗子挿入口20から挿入された適宜の鉗子などの治療用デバイスを先端構成部30まで挿通できる。この実施例では、治療用デバイスとしてレーザー治療装置50のレーザー伝送路70が挿通されている。

【0041】

湾曲管部23は、上下アングルノブ16の操作によって上下方向に湾曲操作され、左右アングルノブ17によって左右方向に湾曲操作される。

50

詳述すると、湾曲管部 2 3 は、内視鏡チューブ 2 1 内に挿通されているワイヤ（図示省略）によって上下アングルノブ 1 6 および左右アングルノブ 1 7 に接続されている。このため、上下アングルノブ 1 6 や左右アングルノブ 1 7 の回転操作がワイヤによって湾曲管部 2 3 に伝達され、湾曲管部 2 3 が上下左右に湾曲する。これにより、任意の方向へ任意の角度に湾曲管部 2 3 を湾曲させることができ、先端構成部 3 0 を施術対象部位に向かって適切な方向へ向けることができる。

【 0 0 4 2 】

先端構成部 3 0 には、ライトガイド 3 1 , 3 5、副送水口 3 2、レンズ 3 3、ノズル 3 4、及び鉗子出口 3 6 を設けている。

ライトガイド 3 1 , 3 5 は、撮像のための照明となる光を照射する照明部位である。これにより、光の届かない体内を照らして施術者が観察、及び施術できるようにする。

10

【 0 0 4 3 】

副送水口 3 2 は、染色液等の液体を放出する送水口である。

レンズ 3 3 は、ライトガイド 3 1 , 3 5 等の照明による生体の反射光を集光し、撮像画像を取得するためのレンズである。この集光した情報を適宜加工することで撮像画像を得ることができ、施術者が状態を確認できる。光を電気信号に変換する撮像素子は、先端構成部 3 0 の近傍に設けて、内視鏡装置 1 0 へ導電線で接続してもよいし、内視鏡装置 1 0 内に設けて、イメージファイバによってレンズで集光した光を伝送してもよい。

【 0 0 4 4 】

ノズル 3 4 は、レンズ 3 3 を洗浄するための洗浄液等をレンズ 3 3 へ向かって放出する部位である。

20

鉗子出口 3 6 は、レーザ治療装置 5 0 のレーザ伝送路 7 0 等の治療用デバイスの出口である。

このレーザ伝送路 7 0 は、内視鏡チューブ 2 1 の全長でもある鉗子挿入路長よりも長く形成されている。このレーザ伝送路 7 0 の詳細については後述する。

【 0 0 4 5 】

図 2 に示すように、レーザ治療装置 5 0 は、操作部・表示部 5 1、電源部 5 2、信号処理部 5 3、中央制御部 5 4、検出部 5 5、ガイド光発光部 5 6、レーザ発振部 5 7、サブアシストガス噴射部 5 8（以下において、SAG 噴射部 5 8 とする）、及びアシストガス噴射部 5 9 を備えている。

30

【 0 0 4 6 】

操作部・表示部 5 1 は、レーザの出力設定や動作モードの変更などの操作入力を受け付けて入力信号を中央制御部 5 4 に伝達し、中央制御部 5 4 からレーザの出力条件や装置の動作状況などの表示信号を受け取って適宜の情報の表示を行う。

電源部 5 2 は、中央制御部 5 4 など各部に動作電力を供給する。

【 0 0 4 7 】

信号処理部 5 3 は、検出部 5 5 で検出した信号を処理して中央制御部 5 4 に伝達する。この実施例では、信号処理部 5 3 と検出部 5 5 とで OCT (Optical Coherence Tomography) 装置を構成している。

【 0 0 4 8 】

40

検出部 5 5 は、ガイド光発光部 5 6 から照射される低コヒーレンス性のガイド光 5 6 a が、施術対象部位で反射されて得られた反射ガイド光 5 5 a (信号光)と、ガイド光発光部 5 6 から伝送される参照光とを受光して、干渉光を得る。このとき受光する光は、いずれも 800 nm ~ 1 μm 付近の近赤外光である。

【 0 0 4 9 】

検出部 5 5 は、反射ガイド光 5 5 a (信号光)と参照光との干渉により発生するビート信号の光強度を検出する。信号処理部 5 3 は、検出部 5 5 から受け取った光強度から施術対象部位の所定の面で反射された信号光の強度を求めるヘテロダイン検出を行い、光干渉断層情報を取得する。

【 0 0 5 0 】

50

これを、検出する施術対象部位を変えながら実行することで、各施術対象部位の光干渉断層情報を得ることができる。これにより、表面からある程度の深さの組織プロファイルも含めた光干渉断層情報が得られ、表面の粘膜層だけでなく、粘膜下層や筋層までの組織プロファイルが得られる。この光干渉断層情報は、画像化処理を行う前の情報である。そして、信号処理部 5 3 は、この光干渉断層情報を中央制御部 5 4 に伝達する。

【 0 0 5 1 】

中央制御部 5 4 は、各部に対して各種制御動作を実行する。この中央制御部 5 4 は、レーザ出力制御部 5 4 a と記憶部 5 4 b とを有している。

レーザ出力制御部 5 4 a は、操作部・表示部 5 1 で設定された出力や動作モードに応じてレーザ発振部 5 7 による治療用レーザ光 5 7 a の出力値を制御する。

記憶部 5 4 b は、出力の設定や動作モードの設定内容などの制御データの他に適宜のデータを記憶している。

【 0 0 5 2 】

検出部 5 5 は、上述したように反射ガイド光 5 5 a ( 信号光 ) と参照光とを受光して干渉光から発生するビート信号の光強度を検出する。

ガイド光発光部 5 6 は、波長が 8 0 0 n m ~ 1 μ m 付近の低コヒーレンス性の近赤外光を発光する。このガイド光は、治療用の治療用レーザ光 5 7 a が照射される位置を示すためのものである。また、近赤外光は不可視光であるが、撮像素子によって検出し、画像化することが可能であるため、後述する内視鏡装置 1 0 の撮像部 4 6 によって画像信号へ変換され、画像表示部 4 8 に表示され、治療用の治療用レーザ光 5 7 a が照射される位置を確認することができる。

【 0 0 5 3 】

レーザ発振部 5 7 は、施術に用いる治療用レーザ光 5 7 a を発振する。この実施例では、治療用レーザ光 5 7 a として、1 0 . 6 μ m の波長の炭酸ガスレーザ ( 以下において、C O <sub>2</sub> レーザという ) を用いる。C O <sub>2</sub> レーザの照射強度の設定や照射の開始停止といった操作は、操作部・表示部 5 1 による手動操作と、中央制御部 5 4 による制御によって行われる。なお、手動操作の一部又は全部を、レーザ治療装置 5 0 に対して通信・制御可能に設けたフットコントローラ ( 不図示 ) を用いた足踏み操作に替えることもできる。

【 0 0 5 4 】

S A G 噴射部 5 8 は、空気をサブアシストガス 5 8 a ( 以下において S A G 5 8 a という ) として噴射する。なお、S A G 噴射部 5 8 が噴射する S A G 5 8 a の噴射圧力は、適宜の圧力取得手段によって把握されることが望ましいが、基本的には、治療用レーザ光 5 7 a とともに導通する中空導波路 8 0 の導通空間 8 2 が陽圧となる適宜の圧力で噴射している。

【 0 0 5 5 】

上述したガイド光発光部 5 6 が照射するガイド光 5 6 a 、レーザ発振部 5 7 が発振する治療用レーザ光 5 7 a 、S A G 噴射部 5 8 が噴射する S A G 5 8 a 、及び検出部 5 5 が検出する反射ガイド光 5 5 a は、全て 1 つの中空導波路 8 0 によって伝送される。したがって、これらは全て同軸で伝送され、施術対象に対して作用を及ぼす部位、及び検知する部位が施術対象部位として一致する。

【 0 0 5 6 】

アシストガス噴射部 5 9 は、二酸化炭素をアシストガス 5 9 a として噴射する。なお、後述するレーザ伝送路 7 0 のアシストガス導通路 7 7 を通過して、レーザ伝送路 7 0 の先端から施術対象部位に噴出されるアシストガス 5 9 a の噴射圧力は、適宜の圧力取得手段によって把握されることが望ましい。

【 0 0 5 7 】

内視鏡装置 1 0 は、操作部 4 1 、電源部 4 2 、中央制御部 4 3 、患部ガス吸入部 4 4 、照明部 4 5 、撮像部 4 6 、水噴射部 4 7 、及び画像表示部 4 8 を設けている。

【 0 0 5 8 】

操作部 4 1 は、操作部 1 3 ( 図 1 参照 ) による操作入力を中央制御部 4 3 に伝達する。

10

20

30

40

50

すなわち、上下アングルノブ 16 や左右アングルノブ 17 の操作による湾曲管部 23 の湾曲動作、操作ボタン 18 による押下操作などを伝達する。またあるいは、操作ユニット 12 のものとは別個に、例えば内視鏡装置 10 の制御器本体（不図示）に操作部を設け、照明の光量、静止画の撮影記憶等の操作を中央制御部 43 に伝達する。

【0059】

電源部 42 は、中央制御部 43 など各部に動作電力を供給する。

中央制御部 43 は、各部に対して各種制御動作を実行する。

患部ガス吸入部 44 は、後述するレーザ伝送路 70 と、内視鏡チューブ 21 の鉗子挿入路 19 との間に形成される吸入用導通路 19b を通じて、患部に充満する患部ガス 44a を吸入する。

10

照明部 45 は、ライトガイド 31, 35（図 1 参照）からの照明を実行する。

【0060】

撮像部 46 は、レンズ 33（図 1 参照）から伝送される画像を撮像し、施術に必要な撮像画像を得る。この撮像画像を連続してリアルタイムに取得することで、施術者が円滑に施術を行えるようにしている。なお、撮像部 46 が、先端構成部 30 の近傍に設けてあってもよいし、内視鏡装置 10 の制御器本体（不図示）内に設けてあってもよいのは、前述のとおりである。

水噴射部 47 は、副送水口 32 からの液体の噴射を実行する。また、ノズル 34 からの液体の噴射も実行する。

【0061】

20

画像表示部 48 は、中央制御部 43 から伝達される信号に基づいて画像を表示する。この画像には、撮像部 46 で取得した撮像画像も含まれる。したがって、施術者は、この画像表示部 48 にリアルタイムに表示される撮像画像を確認しながら施術を行うことができる。また、術前の画像を静止画として、例えば中央制御部 43 内や通信可能な外部の記憶装置等に記憶しておき、施術の後で術前の画像を呼び出し表示し、施術の前後の画像を比較することもできる。

【0062】

続いて、レーザ伝送路 70 について、図 3 乃至図 5 とともに説明する。なお、図 3 は、術者操作ユニット 12 の構成について説明するための斜視図による説明図である。詳しくは、図 3（a）は湾曲管部 23 の斜視図を示し、図 3（b）は、図 3（a）における a 部の拡大図を示している。

30

【0063】

また、図 4 はレーザ伝送路 70 の構成について説明するための斜視図による説明図であり、図 4（a）は外装チューブ 71 を透過した状態のレーザ伝送路 70 の斜視図を示し、図 4（b）はレーザ伝送路 70 を構成要素で分解した分解斜視図を示している。

【0064】

さらに、図 5 はレーザ伝送路 70 の断面図による説明図であり、図 5（a）は、内視鏡チューブ 21 の鉗子挿入路 19 に装着した状態のレーザ伝送路 70 の縦断面図を示し、図 5（b）は、図 5（a）における A - A 矢視における断面図を示している。

【0065】

40

レーザ伝送路 70 は、図 3、及び図 4 に示すように、外装チューブ 71、先端噴射口 72、防護金属管 76、及び中空導波路 80 で構成し、上述したように、内視鏡チューブ 21 より長く形成している。

【0066】

外装チューブ 71 は、図 5 に示すように、可撓性のある樹脂チューブであり、内視鏡チューブ 21 の鉗子挿入路 19 より一回り小さな径で形成している。そして、内視鏡チューブ 21 に挿着した状態において、外装チューブ 71 の外周面 71a と、鉗子挿入路 19 の内周面 19a との間にできる隙間によって吸入用導通路 19b を形成している。

【0067】

なお、吸入用導通路 19b は、上述したように、内視鏡装置 10 の患部ガス吸入部 44

50

に接続されている。そして、上述の患部ガス 44 a は、吸入用導通路 19 b を介して、患部ガス吸入部 44 に吸入されることとなる。

【 0068 】

先端噴射口 72 は、図 4、及び図 5 に示すように、後方の挿入筭部 75 を外装チューブ 71 の先端部に圧入する略円筒体であり、正面視中央に、軸方向つまり先端噴射口 72 の長さ方向に貫通する中央照射孔 73 を有している。さらに、先端噴射口 72 の外周部の周方向において、軸方向のアシストガス噴射溝 74 を等間隔に 4 か所に形成している。また、先端噴射口 72 の後方には、外装チューブ 71 の先端部に圧入可能な挿入筭部 75 を 2 段設けている。

【 0069 】

防護金属管 76 は、図 4、及び図 5 に示すように、中央照射孔 73 と同径の外周を有する筒状体に形成している。また、防護金属管 76 は、柔軟性に富むとともに、湾曲しても自身の弾性力で復元する素材であって、内周面で治療用レーザー光 57 a を反射することのできるニッケルチタンなどの超弾性合金や形状記憶合金で形成している。

【 0070 】

なお、防護金属管 76 は、先端を中央照射孔 73 に挿通可能な同径で形成しているため、外装チューブ 71 の内周面 71 b と、防護金属管 76 の外周面 76 a との間には、隙間 D1 が形成される。

【 0071 】

中空導波路 80 は、図 5 ( a ) の縦断面図に示すように、先端を防護金属管 76 に挿通可能で、防護金属管 76 の内周と同径の外周と、外装チューブ 71 と略同じ長さを有する内部中空の円筒形の筒状体に形成している。なお、中空導波路 80 は、ガラス管など表面が円滑で、銀などの反射膜、及び誘電体薄膜の形成に適した素材により長尺状に形成されている。また、中空導波路 80 の内周面は、誘電体薄膜 81 で被覆している。この誘電体薄膜 81 は、COP (環状オレフィンポリマー) やポリイミドなど、レーザー光を効率よく反射伝送する適宜の素材で形成している。

【 0072 】

このように、中空導波路 80 の内周面を銀などの反射膜、及び誘電体薄膜 81 で被覆しているため、中空導波路 80 の内部の導通空間 82 を導通する治療用レーザー光 57 a、ガイド光 56 a、あるいは反射ガイド光 55 a が高い伝送効率で導通することができる。

【 0073 】

なお、中空導波路 80 は、上述のように、防護金属管 76 の内周と同径の外周を有する筒状体で形成しているため、外装チューブ 71 の内周面 71 b と、中空導波路 80 の外周面 80 a との間には、隙間 D2 が形成される。

【 0074 】

このように、外装チューブ 71 の内周面 71 b と、防護金属管 76 の外周面 76 a、及び中空導波路 80 の外周面 80 a との間に形成された隙間 D1、D2 によって、アシストガス 59 a の導通を許容するアシストガス導通路 77 を形成している。

【 0075 】

このアシストガス導通路 77 の先端側は外装チューブ 71 の先端に装着された先端噴射口 72 のアシストガス噴射溝 74 と連通し、アシストガス導通路 77 の基部はレーザー治療装置 50 のアシストガス噴射部 59 に接続されている。したがって、アシストガス導通路 77 には、アシストガス噴射部 59 によって噴射されたアシストガス 59 a が基端側から先端に向けて導通し、先端噴射口 72 のアシストガス噴射溝 74 から前方に噴射することができる。

【 0076 】

次に、レーザー治療システム 1 を用いた粘膜下層切開剥離術 (ESD) での使用方法について説明する。

上述したように、レーザー治療システム 1 を用いた粘膜下層切開剥離術 (ESD) では、鉗子挿入路 19 にレーザー伝送路 70 を挿通させた術者操作ユニット 12 の内視鏡チューブ

10

20

30

40

50

21を体内に挿入し、画像表示部48で表示する撮像部46で撮像した先端構成部30の前方画像に基づいて、術者操作ユニット12の先端構成部30が施術対象部位に到達するまで挿通する。なお、施術対象部位は、食道や胃などの管腔であり、人間を含む生体の適宜の部位である。

【0077】

その後、アシストガス噴射部59を稼働させて、アシストガス導通路77及び先端噴射口72のアシストガス噴射溝74を介してアシストガス59aを噴出させて施術対象部位である管腔を拡大させ施術しやすい状態とする。そして、施術者は、画像表示部48の画像を確認しながら、中空導波路80の導通空間82を導通するガイド光56a、治療用レーザー光57a、及びSAG58aを先端噴射口72の中央照射孔73から照射・噴出させて、治療用レーザー光57aで施術対象部位を治療する。

10

【0078】

このとき、治療用レーザー光57aで施術対象部位を切開・剥離するため、施術対象部位である管腔内には、煙が充満する。そこで、アシストガス59aを噴射するとともに、患部ガス吸入部44を稼働することにより、管腔内の煙を含む患部ガス44aは、吸入用導通路19bを通じて患部ガス吸入部44で吸収することができる。したがって、施術対象部位である管腔内をクリアに保つことができる。

【0079】

また、中空導波路80の導通空間82に、治療用レーザー光57aとともにSAG58aを噴射しているため、治療用レーザー光57aによる施術対象部位の切開・剥離によって生じる蒸散物の中央照射孔73や導通空間82への侵入を防止することができる。

20

【0080】

そして、治療完了後、術者操作ユニット12の内視鏡チューブ21を体内から挿出して、粘膜下層切開剥離術(ESD)は完了する。なお、粘膜切除術(EMR)であっても同様の使用方法で行うことができる。

【0081】

このような使用方法で用いられるレーザー治療システム1を、上述の構成としたことにより、治療用レーザー光57aの伝送効率を低減させることなく、治療用レーザー光57a、及びアシストガス59aをレーザー伝送路70の先端まで導通させることができる。そして、レーザー治療システム1は、アシストガス59aをレーザー伝送路70の先端噴射口72から体内の食道壁、胃壁等の施術対象部位に噴射することで、治療空間の拡張による視野の確保、煙の除去による視野の確保、及び中空導波路の冷却等を図りながら、治療に応じた制御によって発振させた治療用レーザー光57aによって、施術対象部位を確実に治療することができる。

30

【0082】

詳しくは、術者操作ユニット12に装着するレーザー伝送路70を、内部中空の長尺状に形成され、治療用レーザー光57aを導光する中空導波路80と、中空導波路80の挿通を許容する外装チューブ71とで構成し、中空導波路80と、外装チューブ71との間に、レーザー光吸収性及び生体吸収性を有するアシストガス59aの導通を許容するアシストガス導通路77を形成したことにより、中空導波路80の導通空間82に治療用レーザー光57aを導通させ、中空導波路80の外側における外装チューブ71との間のアシストガス導通路77にアシストガス59aを導通させる、つまり、それぞれ別々の導通路に治療用レーザー光57a及びアシストガス59aを導通させることとなる。

40

【0083】

したがって、例えば、治療用レーザー光57a及びアシストガス59aが同じ導通路を導通する場合に、治療用レーザー光57aがアシストガス59aに吸収されて、所望の出力の治療用レーザー光57aを施術対象部位に照射できないというような治療用レーザー光57aの伝送効率の低減を防止することができる。

【0084】

また、空気に比べて、200倍程度の高い生体吸収性を有するCO<sub>2</sub>ガスをアシストガ

50

ス59aとして用いているため、術後の施術対象部位に充満するアシストガス59aが速やかに吸収され、術後の膨満感や苦痛の発生を抑制することができる。また、万一、アシストガス59aが血管に混入した場合であっても、アシストガス59aの生体吸収性から、血管の塞栓症(Air Embolism)を引き起こすおそれはない。

【0085】

さらにまた、中空導波路80の外側における外装チューブ71との間のアシストガス導通路77にアシストガス59aを導通させるため、中空導波路80の導通空間82を導通する治療用レーザー光57aによって加熱された中空導波路80を外部から効率良く冷却することができる。詳しくは、冷却媒体であるアシストガス59aを、加熱媒体である治療用レーザー光57aとともに中空導波路80の導通空間82に導通させる場合と比較して、アシストガス59aで、加熱された中空導波路80を、外部からより効率良く冷却することができる。

10

【0086】

このように、中空導波路80に治療用レーザー光57aを導通させ、中空導波路80と外装チューブ71との間に形成したアシストガス導通路77にアシストガス59aを導通させることにより、アシストガス59aを体内の食道壁、胃壁等の施術対象部位に噴射して、治療空間の拡張による視野の確保、煙の除去による視野の確保、及び中空導波路への異物の混入防止等を図りながら、治療用レーザー光57aで施術対象部位を確実に治療することができる。

【0087】

20

また、生体吸収性の高いCO<sub>2</sub>ガスであるアシストガス59aとは異なる空気によるSAG58aを、中空導波路80の導通空間82に導通させるとともに、治療用レーザー光57a及びSAG58aの通過を許容する中央照射孔73を正面視中央に備え、アシストガス59aの通過を許容するアシストガス噴射溝74を外周部に備えた先端噴射口72を、外装チューブ71先端に設けたことにより、アシストガス59aの食道壁、胃壁等の施術対象部位に噴射することによる蒸散物の中空導波路80への侵入をより確実に防止し、より確実に治療用レーザー光57aで施術対象部位を治療することができる。

【0088】

なお、アシストガス59aとして用いるCO<sub>2</sub>ガスに比べて生体吸収性の低い空気をSAG58aとして用いているが、SAG58aは、中空導波路80の導通空間82を陽圧にするとともに、レーザー伝送路70の中央照射孔73への蒸散物の侵入を防止する程度の噴射量、及び噴射圧力であるため、術後の膨満感や苦痛の発生には影響しない。さらには、SAG58aは、上述の噴射量及び噴射圧力であるため、空気が血管に入って空気泡が留まってしまうことによる血管の塞栓症(Air Embolism)を引き起こすおそれもなく、安全である。

30

【0089】

さらにまた、複数の鉗子挿入路19を備えた術者操作ユニット12において、レーザー伝送路70をひとつの鉗子挿入路19に挿通するとともに、レーザー伝送路70の先端部を、内視鏡チューブ21の先端構成部30に配置し、鉗子挿入路19とは別に照明部45を含む光学系を装備しているため、施術者は、照明部45で撮像された画像を確認しながら、術者操作ユニット12の内視鏡チューブ21の先端構成部30を施術対象部位の直近まで確実に到達させることができる。

40

【0090】

よって、アシストガス59aを体内の食道壁、胃壁等の施術対象部位に噴射して、治療空間の拡張による視野の確保、煙の除去による視野の確保、及び中空導波路への異物の混入防止等を図るとともに、施術者は、撮像された画像を確認しながら、治療用レーザー光57aで施術対象部位をより確実に治療することができる。

【0091】

また、術者操作ユニット12の内視鏡チューブ21の先端部分に、湾曲動作可能な湾曲管部23を設けるとともに、レーザー出射端側のレーザー伝送路70の先端における湾曲管部

50

23に対応する箇所、治療用レーザー光57aの防護金属管76を備えたことにより、湾曲管部23を自由に湾曲動作させて、施術者は良好な作業環境でレーザー治療を、安全性且つ信頼性高く行うことができる。

【0092】

詳しくは、自由に湾曲動作できる湾曲管部23における湾曲動作によって中空導波路80が破損したとしても、防護金属管76は、中空導波路80から漏出した治療用レーザー光57a、つまり誤照射された治療用レーザー光57aを反射することができる。つまり、湾曲管部23における湾曲動作がもたらす中空導波路80の破損によって生じうる中空導波路80からの治療用レーザー光57aの漏出（誤照射）を防止することができる。これにより、この治療用レーザー光57aの誤照射による外装チューブ71や術者操作ユニット12の内視鏡チューブ21の損傷の発生を防止できる。したがって、安全性及び信頼性の高い術者操作ユニット12を構成することができる。

10

【0093】

なお、上述の説明では、治療用レーザー光57aとしてCO<sub>2</sub>レーザーを用いたが、その他の適宜の治療用レーザー光を用いてもよい。

また、アシストガス59aとしてCO<sub>2</sub>ガスを用いたが、レーザー光吸収性及び生体吸収性を有する適宜のガスを用いてもよい。さらにまた、SAG58aとして空気を用いたが、レーザー光吸収性及び生体吸収性を有しない窒素などの適宜のガスを用いてもよい。

【0094】

さらにまた、上述の説明では、湾曲管部23において、中空導波路80を防護金属管76に挿通し、中空導波路80の外側を防護金属管76で囲繞したが、中空導波路80の内部に防護金属管76を挿通しても同様の効果を得ることができる。

20

【0095】

さらには、中空導波路80を湾曲管部23までの可撓管部22の長さで形成し、中空導波路80の先端に防護金属管76を接続して、防護金属管76のみを湾曲管部23に挿通しても、同様の効果を得ることができる。

【0096】

この発明の構成と、上述の実施形態との対応において、この発明のレーザー光は、治療用レーザー光57aに対応し、以下同様に、

30

サブアシストガスは、SAG58aに対応し、

中央貫通孔は、中央照射孔73に対応し、

外周貫通孔は、アシストガス噴射溝74に対応し、

出射部は、先端噴射口72に対応し、

内視鏡外部ホースは、内視鏡チューブ21に対応し、

先端開口部近傍は、先端構成部30に対応し、

レーザー治療器具は、術者操作ユニット12に対応し、

湾曲動作部は、湾曲管部23に対応し、

誤照射防止部材は、防護金属管76に対応し、

レーザー発振器は、レーザー発振部57に対応し、

40

アシストガス発生器は、アシストガス噴射部59に対応し、

装置本体は、レーザー治療装置50に対応し、

制御部は、中央制御部43に対応するが、

この発明は、上述の実施形態の構成のみに限定されるものではなく、多くの実施の形態を得ることができる。

【0097】

例えば、上述の説明では、先端噴射口72の外周に軸方向のアシストガス噴射溝74を複数備えたが、アシストガス噴射溝74の構成はこれに限定されず、先端噴射口72の外周面に沿って、螺旋状に形成した複数本のアシストガス噴射溝74であってもよい。あるいは、中央照射孔73の外周側に同心円状に複数配置し、先端噴射口72の壁内をあたか

50

も蓮根のように、軸方向に貫通する貫通孔で構成するアシストガス噴射溝 7 4 であってもよい。さらには、先端噴射口 7 2 自体を、正面視鼓形状や D 形状に形成し、鼓形状や D 形状の直線部分と外装チューブ 7 1 の内周面 7 1 b との間の隙間でアシストガス噴射溝 7 4 を構成してもよい。

【 0 0 9 8 】

また、S A G 5 8 a、及びアシストガス 5 9 a の噴射量や噴出圧力を検出し、異常な検出結果に基づいて、レーザ治療システム 1 の稼働を停止する構成であってもよい。詳しくは、S A G 5 8 a、及びアシストガス 5 9 a の噴射量や噴出圧力を、それぞれ独立に検出、あるいは相対的に検出することによって、アシストガス 5 9 a が通過するアシストガス導通路 7 7、及びアシストガス噴射溝 7 4、あるいは S A G 5 8 a が通過する導通空間 8 2、及び中央照射孔 7 3 の閉塞や破損等を検出することができる。この場合、正確な施術を実行することができなくなるおそれがあるので、直ちにレーザ治療システム 1 の稼働を停止する停止制御をおこなう。これにより、安全性及び信頼性の高いレーザ治療システム 1 を構成することができる。

10

【産業上の利用可能性】

【 0 0 9 9 】

この発明は、レーザ光を用いて生体を治療するような様々な装置に用いることができる。特に、内視鏡のように限られた空間内でレーザ光を伝送して治療・施術するような装置に利用できる。

20

【符号の説明】

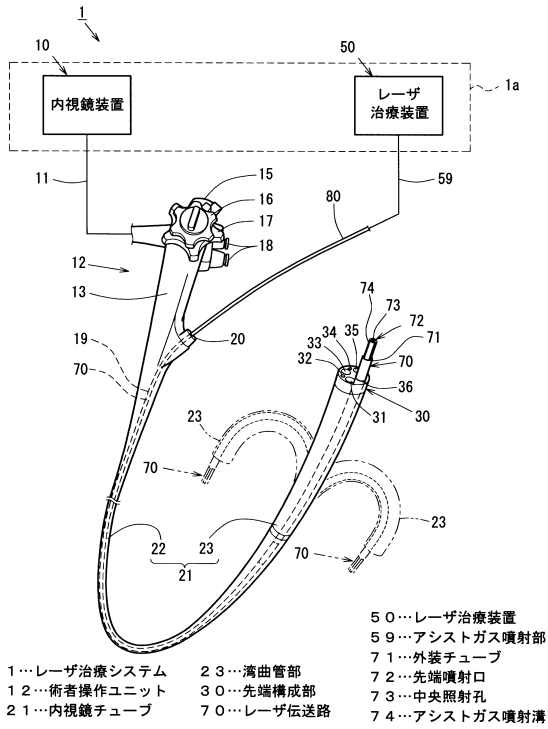
【 0 1 0 0 】

- 1 ...レーザ治療システム
- 1 2 ...術者操作ユニット
- 2 1 ...内視鏡チューブ
- 2 3 ...湾曲管部
- 3 0 ...先端構成部
- 4 1 ...操作部
- 4 3 ...中央制御部
- 5 0 ...レーザ治療装置
- 5 7 ...レーザ発振部
- 5 7 a ...治療用レーザ光
- 5 8 a ... S A G
- 5 9 ...アシストガス噴射部
- 5 9 a ... C O <sub>2</sub> アシストガス
- 7 0 ...レーザ伝送路
- 7 1 ...外装チューブ
- 7 2 ...先端噴射口
- 7 3 ...中央照射孔
- 7 4 ...アシストガス噴射溝
- 7 6 ...防護金属管
- 7 7 ...アシストガス導通路
- 8 0 ...中空導波路

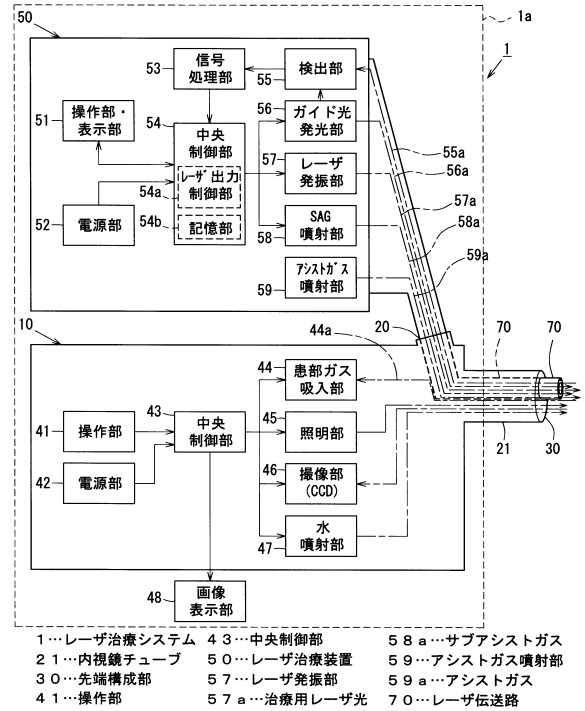
30

40

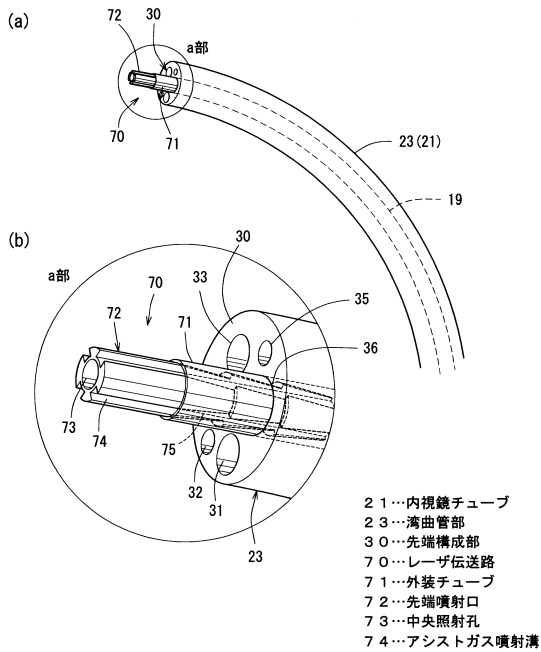
【図1】



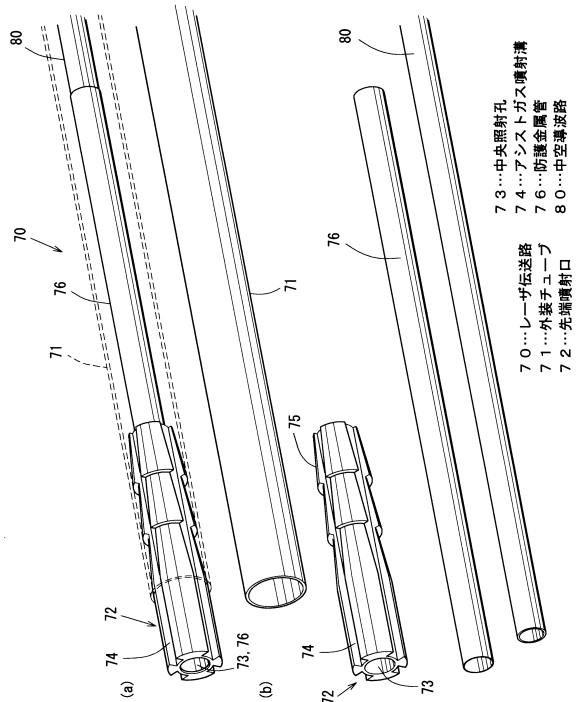
【図2】



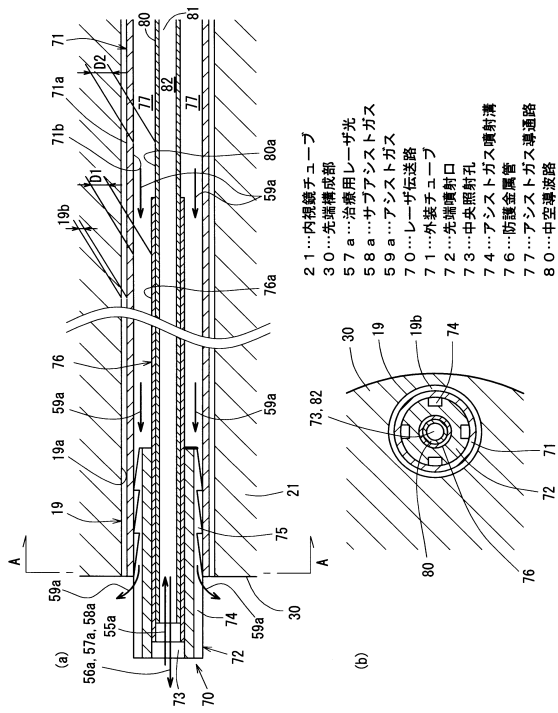
【図3】



【図4】



【図5】



- 21...内視鏡チューブ
- 30...先端構成部
- 57a...治療用レーザー光
- 58a...サブアブラシブガス
- 59a...アブラストガス
- 70...レーザー伝送路
- 71...外装チューブ
- 72...先端照射口
- 73...中央照射孔
- 74...アブラストガス噴射溝
- 76...防護金属管
- 77...アブラストガス導通路
- 80...中送導通路

---

フロントページの続き

- (72)発明者 日吉 勝海  
京都府京都市伏見区東浜南町680番地 株式会社モリタ製作所内
- (72)発明者 村上 晴彦  
京都府京都市伏見区東浜南町680番地 株式会社モリタ製作所内
- (72)発明者 田村 吉輝  
京都府京都市伏見区東浜南町680番地 株式会社モリタ製作所内

審査官 佐藤 智弥

- (56)参考文献 特開平6 - 47053 (JP, A)  
特開平7 - 148178 (JP, A)  
特開2006 - 68445 (JP, A)  
実開昭57 - 74019 (JP, U)  
特表2007 - 533374 (JP, A)

(58)調査した分野(Int.Cl., DB名)  
A61B 18/20

专利名称(译)	激光传输线，激光治疗仪，激光治疗系统		
公开(公告)号	<a href="#">JP5777441B2</a>	公开(公告)日	2015-09-09
申请号	JP2011171489	申请日	2011-08-05
[标]申请(专利权)人(译)	MORITA MFG CO.LTD.		
申请(专利权)人(译)	有限公司森田制造.		
当前申请(专利权)人(译)	有限公司森田制造.		
[标]发明人	岡上吉秀 西村巳貴則 日吉勝海 村上晴彦 田村吉輝		
发明人	岡上 吉秀 西村 巳貴則 日吉 勝海 村上 晴彦 田村 吉輝		
IPC分类号	A61B18/20 A61B1/00		
CPC分类号	A61B18/201 A61B2018/00017 A61B2018/00982 A61B2018/2227 A61B2018/2244 A61B2218/005 G02B23/2476 H01S3/005		
FI分类号	A61B17/36.350 A61B1/00.300.H A61B1/00.334.D A61B1/00.621 A61B1/018.515 A61B18/22		
F-TERM分类号	4C026/AA01 4C026/DD02 4C026/DD07 4C026/FF13 4C026/FF16 4C026/FF51 4C161/GG15 4C161/HH56 4C161/JJ02 4C161/JJ11		
代理人(译)	颖儿大田		
审查员(译)	佐藤 智弥		
优先权	2010255535 2010-11-16 JP		
其他公开文献	JP2012120826A		
外部链接	<a href="#">Espacenet</a>		

#### 摘要(译)

要解决的问题：提供激光传输线，激光治疗仪和激光治疗系统，其可以在不降低激光传输效率的情况下传导激光和辅助气体。溶剂：激光传输线70形成为形状内部中空的长物品包括：中空波导80，其传导用于治疗激光57a；以及外管71，其允许中空波导80插入其中。这里，在中空波导管80和外管71的外周表面71a之间形成辅助气体传导线77，其允许具有激光吸收率和活体吸收率的辅助气体59a的传导。

(21) 出願番号	特願2011-171489 (P2011-171489)	(73) 特許権者	000138185
(22) 出願日	平成23年8月5日 (2011.8.5)		株式会社モリタ製作所
(65) 公開番号	特開2012-120826 (P2012-120826A)		京都府京都市伏見区栗浜南町680番地
(43) 公開日	平成24年6月28日 (2012.6.28)	(74) 代理人	100067747
審査請求日	平成26年4月10日 (2014.4.10)		弁理士 永田 良昭
(31) 優先権主張番号	特願2010-255535 (P2010-255535)	(74) 代理人	100121603
(32) 優先日	平成22年11月16日 (2010.11.16)		弁理士 永田 元昭
(33) 優先権主張国	日本国 (JP)	(74) 代理人	100141656
			弁理士 大田 英司
		(72) 発明者	岡上 吉秀
			京都府京都市伏見区栗浜南町680番地
			株式会社モリタ製作所内
		(72) 発明者	西村 昌貴則
			京都府京都市伏見区栗浜南町680番地
			株式会社モリタ製作所内
			最終頁に続く